

# 77359

## Katrin Seifenspender 500 ml, Schwarz

- Ein und derselbe Spender kann für Flüssigseife, Schaumseife, Duschgel und Toilettensitzreinigungsschaum verwendet werden
- Freie Wahl bei der Nutzung der Schließfunktion (mit oder ohne Schlüssel)
- Einfaches Nachfüllen dank integrierten Kartuschenhalter
- Der vollflächige Betätigungsbereich mit der Aufschrift „Push“ macht die Benutzung für jedermann spielend leicht
- Zusätzlich befindet sich auf dem Betätigungsbereich Brailleschrift (Blindenschrift)
- Hauptrohstoffe der wichtigsten Kunststoffteile und des Schlosses: ABS (Acrylnitril-Butadien-Styrol), PC (Polycarbonat), POM (Polyoxymethylen)



**ISO 9001**    **ISO 14001**

**Herkunftsland: Rumänien**

### Produkte

Länge/Tiefe	125 mm	Farbe	Schwarz
Breite	100 mm	Gesamtgewicht	0,319 kg
Höhe	205 mm		

### Handelseinheit

Länge/Tiefe	134 mm	Gesamtgewicht	0,4 kg	EAN
Breite	108 mm	Verbrauchereinheit pro Versandeinheit	1	
Höhe	217 mm			

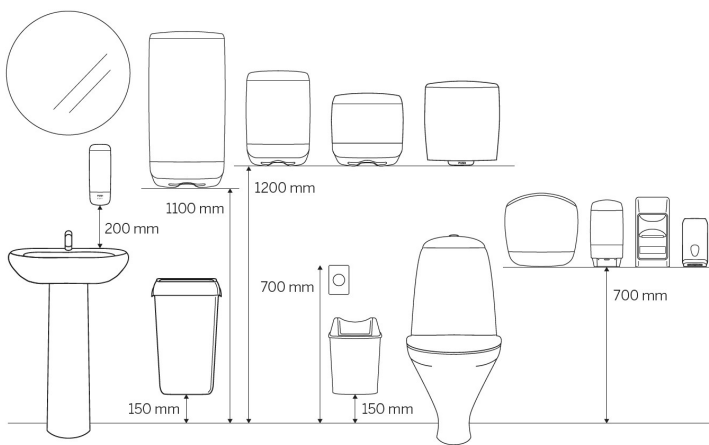


## Palette

Länge/Tiefe	1.200 mm	Gesamtgewicht	151,15 kg	EAN
Breite	800 mm	Anzahl Versandeinheiten pro Palette	315	
Höhe	1.235 mm			



## Maßangaben und Installation



## Zugehörige Produkte

Beispielhafte Auswahl aus allen Ländern. Die Verfügbarkeit für einzelne Regionen finden Sie auf der Webseite.



86481  
Katrin Schaumseife 500  
ml Fresh



37780  
Katrin Schaumseife 500  
ml Neutral



47543  
Katrin Duschgel 500 ml



86542  
Katrin Flüssigseife 500 ml  
Fresh



57870  
Katrin Flüssigseife 500 ml  
Neutral



954311  
Katrin Toilettensitzreiniger  
500 ml, Antibakteriell

Dieses Datenblatt dient ausschließlich Informationszwecken, für mögliche Fehler oder Ungenauigkeiten wird keinerlei Haftung übernommen. Metsä Tissue behält sich das Recht vor, seine Produkte, Produktinformationen und Produktsortimente ohne vorherige Ankündigung zu ändern.