

77373

Katrin Seifenspender 1000 ml, Weiß

- Ein und derselbe Spender kann für Flüssigseife, Schaumseife, Duschgel, Desinfektionsgel und Toilettensitzreinigungsschaum verwendet werden
- Freie Wahl bei der Nutzung der Schließfunktion (mit oder ohne Schlüssel)
- Einfaches Nachfüllen dank integrierten Kartuschenhalter
- Der vollflächige Betätigungsbereich mit der Aufschrift „Push“ macht die Benutzung für jedermann spielend leicht
- Zusätzlich befindet sich auf dem Betätigungsbereich Brailleschrift (Blindenschrift)
- Hauptrohstoffe der wichtigsten Kunststoffteile und des Schlosses: ABS (Acrylnitril-Butadien-Styrol), PC (Polycarbonat), POM (Polyoxymethylen)



ISO 9001 **ISO 14001**

Herkunftsland: Rumänien

Produkte


Länge/Tiefe	125 mm	Farbe	Weiß
Breite	100 mm	Gesamtgewicht	0,447 kg
Höhe	290 mm		

Handelseinheit

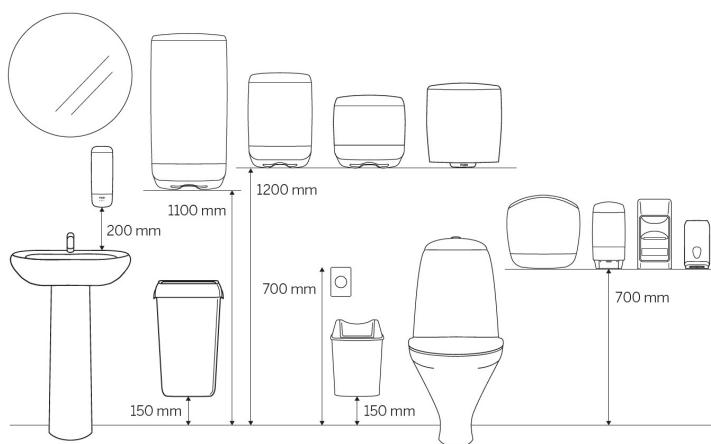
Länge/Tiefe	138 mm	Gesamtgewicht	0,523 kg	EAN
Breite	108 mm	Verbrauchereinheit pro Versandeinheit	1	
Höhe	303 mm			



Palette

Länge/Tiefe	1.200 mm	Gesamtgewicht	112,997 kg	EAN	 6 4 14301 077380
Breite	800 mm	Anzahl Versandeinheiten pro Palette	189		
Höhe	1.059 mm				

Maßangaben und Installation



Zugehörige Produkte

Beispielhafte Auswahl aus allen Ländern. Die Verfügbarkeit für einzelne Regionen finden Sie auf der Webseite.



86450

Katrin Schaumseife 1000

ml Fresh



3136

Katrin Schaumseife 1000

ml Neutral



37780

Katrin Schaumseife 500

ml Neutral



33430

Katrin Desinfizierende

Schaumseife 1000 ml



32440

Katrin

Handdesinfektionsgel 1000

ml



89346

Katrin

Handdesinfektionsgel

1000 ml



47550

Katrin Duschgel 1000 ml



47543

Katrin Duschgel 500 ml



86511

Katrin Flüssigseife 1000 ml

Fresh



88110

Katrin Flüssigseife 1000ml

Neutral



57870

Katrin Flüssigseife 500 ml

Neutral



954311

Katrin Toilettensitzreiniger

500 ml, Antibakteriell

Dieses Datenblatt dient ausschließlich Informationszwecken, für mögliche Fehler oder Ungenauigkeiten wird keinerlei Haftung übernommen. Metsä Tissue behält sich das Recht vor, seine Produkte, Produktinformationen und Produktsortimente ohne vorherige Ankündigung zu ändern.