

# 77410

## Katrin Falthandtuchspender M, Weiß

- Der Katrin Falthandtuchspender M ist optimal geeignet für Waschräume mit mittlerem Besucheraufkommen.
- Konzipiert als flexible und langlebige Spenderlösung, eignet er sich für alle Katrin Falthandtücher und ist Bestandteil unseres 'Freedom of Choice'-Konzepts.
- Kontrollierter Verbrauch und hygienische Entnahme durch Einzelblattausgabe.
- Für ein einfaches Nachfüllen lässt sich der Falthandtuchspender M nach oben hin öffnen.
- Frontale Halterungen sorgen dafür, dass der Papierstapel sicher platziert ist, und vereinfachen so das Befüllen.
- Freie Wahl bei der Nutzung der Schließfunktion (mit oder ohne Schlüssel).
- Einfache Montage durch transparente Rückwand.
- Transparente Seiten zur einfachen Kontrolle des Füllstands für rechtzeitiges Nachfüllen.
- Erhältlich in Weiß und Schwarz.
- Hauptrohstoffe der wichtigsten Kunststoffteile und des Schlosses: ABS (Acrylnitril-Butadien-Styrol), PC (Polycarbonat), POM (Polyoxymethylen).



**ISO 9001**    **ISO 14001**

**Herkunftsland: Rumänien**

### Produkte

Länge/Tiefe	142 mm	Farbe	Weiß
Breite	301 mm	Gesamtgewicht	1,550 kg
Höhe	445 mm		

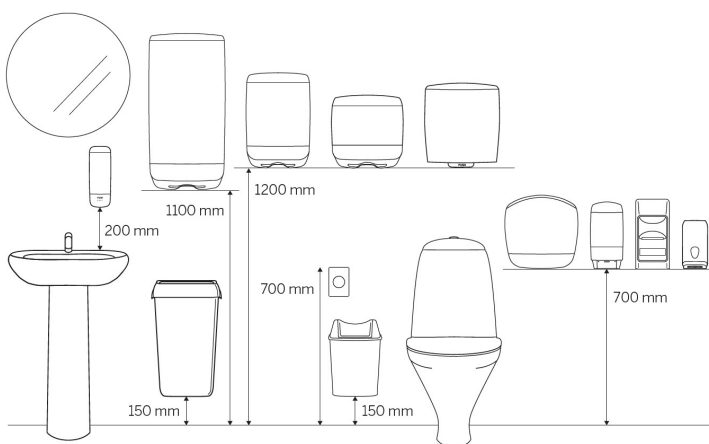
### Handelseinheit

Länge/Tiefe	456 mm	Gesamtgewicht	1,845 kg	EAN	
Breite	310 mm	Verbrauchereinheit pro Versandeinheit	1		6 4 143 01 077 4 10
Höhe	163 mm				

## Palette

Länge/Tiefe	1.200 mm	Gesamtgewicht	89,725 kg	EAN	 6 4 14301 077427
Breite	800 mm	Anzahl Versandeinheiten pro Palette	35		
Höhe	1.128 mm				

## Maßangaben und Installation



## Zugehörige Produkte

Beispielhafte Auswahl aus allen Ländern. Die Verfügbarkeit für einzelne Regionen finden Sie auf der Webseite.



**343367**

Katrin C-Falz

Falhandtücher 125 Blatt

2-lagig



**35311**

Katrin Plus V-Falz

Falhandtücher Zick Zack

200 Blatt 2-lagig, Handy Pack



**83114**

Katrin Plus

Papierhandtücher V-Falz,

Zick Zack, 300 Blatt, 1-lagig



**61600**

Katrin Plus W-Falz

Falhandtücher Non Stop

L 90 Blatt 3-lagig, Handy Pack



**61563**

Katrin Plus W-Falz

Falhandtücher Non Stop

L Wide 90 Blatt 3-lagig, Handy Pack



**87181**

Katrin Plus Z-Fold

Papierhandtücher Non-

Stop M 135 Blatt 2-lagig, Handy Pack



**38893**

Katrin Plus Z-Falz

Falhandtücher Non Stop

M EasyFlush 150 Blatt 2-lagig



**45570**

Katrin V-Falz

Falhandtücher Zick Zack

200 Blatt 2-lagig, Handy Pack



**61594**

Katrin W-Falz

Falhandtücher Non Stop

L 120 Blatt 2-lagig, Handy Pack



**95193**

Katrin W-Falz

Falhandtücher Non Stop

L 135 Blatt 2-lagig, Fresh Line, Handy Pack



**61549**

Katrin W-Falz

Falhandtücher Non Stop

L Wide 120 Blatt 2-lagig, Handy Pack



**61556**

Katrin W-Falz

Falhandtücher Non Stop

L Wide 90 Blatt 3-lagig, Handy Pack



**61570**

Katrin Z-Falz

Falhandtücher Non Stop

M Wide 160 Blatt 2-lagig, Handy Pack

Dieses Datenblatt dient ausschließlich Informationszwecken, für mögliche Fehler oder Ungenauigkeiten wird keinerlei Haftung übernommen. Metsä Tissue behält sich das Recht vor, seine Produkte, Produktinformationen und Produktsortimente ohne vorherige Ankündigung zu ändern.