

77434

Katrin Falthandtuchspender M, Schwarz

- Der Katrin Falthandtuchspender M ist optimal geeignet für Waschräume mit mittlerem Besucheraufkommen.
- Konzipiert als flexible und langlebige Spenderlösung, eignet er sich für alle Katrin Falthandtücher und ist Bestandteil unseres 'Freedom of Choice'-Konzepts.
- Kontrollierter Verbrauch und hygienische Entnahme durch Einzelblattausgabe.
- Für ein einfaches Nachfüllen lässt sich der Falthandtuchspender M nach oben hin öffnen.
- Frontale Halterungen sorgen dafür, dass der Papierstapel sicher platziert ist, und vereinfachen so das Befüllen.
- Freie Wahl bei der Nutzung der Schließfunktion (mit oder ohne Schlüssel).
- Einfache Montage durch transparente Rückwand.
- Transparente Seiten zur einfachen Kontrolle des Füllstands für rechtzeitiges Nachfüllen.
- Erhältlich in Weiß und Schwarz.
- Hauptrohstoffe der wichtigsten Kunststoffteile und des Schlosses: ABS (Acrylnitril-Butadien-Styrol), PC (Polycarbonat), POM (Polyoxymethylen).



ISO 9001 **ISO 14001**

Herkunftsland: Rumänien

Produkte


Länge/Tiefe	142 mm	Farbe	Schwarz
Breite	301 mm	Gesamtgewicht	1,550 kg
Höhe	445 mm		

Handelseinheit

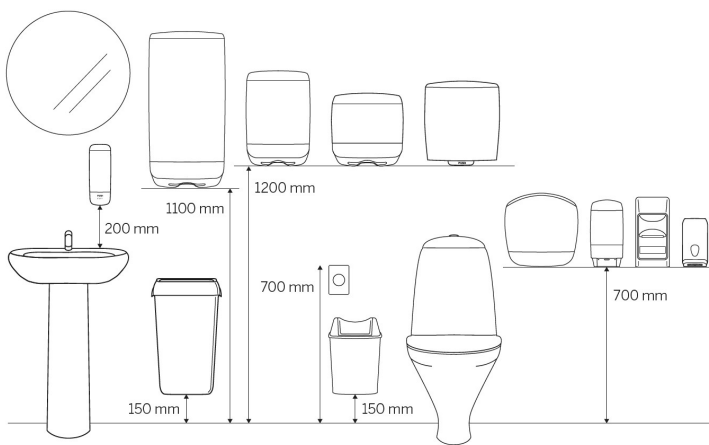
Länge/Tiefe	456 mm	Gesamtgewicht	1,845 kg	EAN
Breite	310 mm	Verbrauchereinheit pro Versandeinheit	1	
Höhe	163 mm			



Palette

Länge/Tiefe	1.200 mm	Gesamtgewicht	89,725 kg	EAN	 6 4 14301 07744 1
Breite	800 mm	Anzahl Versandseinheiten pro Palette	35		
Höhe	1.128 mm				

Maßangaben und Installation



Zugehörige Produkte

Beispielhafte Auswahl aus allen Ländern. Die Verfügbarkeit für einzelne Regionen finden Sie auf der Webseite.



343367

Katrin C-Falz

Falhandtücher 125 Blatt

2-lagig



35311

Katrin Plus V-Falz

Falhandtücher Zick Zack

200 Blatt 2-lagig, Handy Pack



83114

Katrin Plus

Papierhandtücher V-Falz,

Zick Zack, 300 Blatt, 1-lagig



61563

Katrin Plus W-Falz

Falhandtücher Non Stop

L Wide 90 Blatt 3-lagig, Handy Pack



87181

Katrin Plus Z-Fold

Papierhandtücher Non-Stop

M 135 Blatt 2-lagig, Handy Pack



38893

Katrin Plus Z-Falz

Falhandtücher Non Stop

M EasyFlush 150 Blatt 2-lagig



45570

Katrin V-Falz

Falhandtücher Zick Zack

200 Blatt 2-lagig, Handy Pack



95193

Katrin W-Falz

Falhandtücher Non Stop

L 135 Blatt 2-lagig, Fresh Line, Handy Pack



61549

Katrin W-Falz

Falhandtücher Non Stop

L Wide 120 Blatt 2-lagig, Handy Pack



61556

Katrin W-Falz

Falhandtücher Non Stop

L Wide 90 Blatt 3-lagig, Handy Pack



61570

Katrin Z-Falz

Falhandtücher Non Stop

M Wide 160 Blatt 2-lagig, Handy Pack

Dieses Datenblatt dient ausschließlich Informationszwecken, für mögliche Fehler oder Ungenauigkeiten wird keinerlei Haftung übernommen. Metsä Tissue behält sich das Recht vor, seine Produkte, Produktinformationen und Produktsortimente ohne vorherige Ankündigung zu ändern.