

77465

Katrin System Toilettenpapierspender mit Hülsenfänger, Weiß

- Der Katrin System Toilettenpapierspender eignet sich durch seine hohe Kapazität für Waschräume mit hoher Frequentierung.
- Fassungsvermögen für zwei Toilettenpapierrollen (= 1.600 Blatt) sorgt für stets ausreichendes Papier.
- Mit praktischem Hülsenfänger für einen sauberen und ordentlichen Waschraum.
- Nahtlose Papierentnahme dank automatischem Rollentransfersystem.
- Kontrollierter Verbrauch durch einstellbare Rollenbremse.
- Dank der transparenten Seiten ist leicht zu erkennen, wann der Spender nachgefüllt werden muss.
- Die zweite Rolle kann bereits eingelegt werden, wenn die erste noch in Benutzung ist, sodass ständig Papier verfügbar ist.
- Erst wenn die erste Rolle vollständig aufgebraucht ist, fällt die zweite automatisch nach, sodass kein Papier verschwendet wird.
- Dank des optimierten Designs befindet sich das Papier immer an der Vorderseite der Spenderöffnung und ist somit leicht zugänglich.
- Freie Wahl bei der Nutzung der Schließfunktion (mit oder ohne Schlüssel)
- Hauptrohstoffe der wichtigsten Kunststoffteile und des Schlosses: ABS (Acrylnitril-Butadien-Styrol), PC (Polycarbonat), POM (Polyoxymethylen)



ISO 9001 **ISO 14001**

Herkunftsland: Rumänien

Produkte

Länge/Tiefe	172 mm	Farbe	Weiß
Breite	152 mm	Gesamtgewicht	0,937 kg
Höhe	400 mm		

Handelseinheit

Länge/Tiefe 407 mm

Gesamtgewicht 1,132 kg

EAN



Breite 160 mm

Verbrauchereinheit
pro Versandeinheit 1

Höhe 186 mm

Palette

Länge/Tiefe 1.200 mm

Gesamtgewicht 106,654 kg

EAN

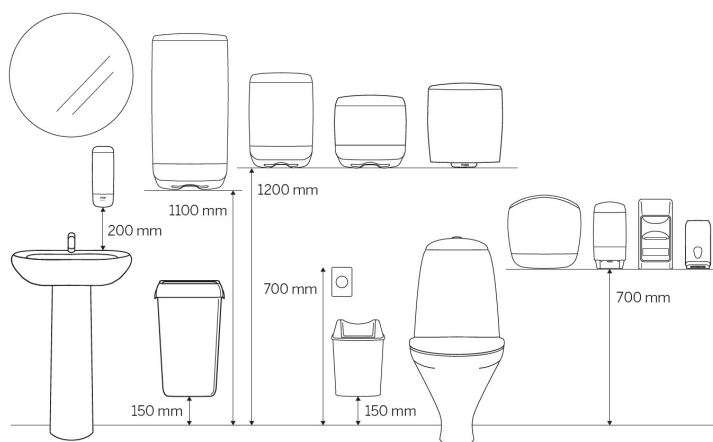


Breite 800 mm

Anzahl
Versandeinheiten
pro Palette 72

Höhe 1.266 mm

Maßangaben und Installation



Zugehörige Produkte

Beispielhafte Auswahl aus allen Ländern. Die Verfügbarkeit für einzelne Regionen finden Sie auf der Webseite.



103424

Katrin System Toilettenpapier 800 Blatt 2-lagig



66940

Katrin Plus System Toilettenpapier 800 Blatt 2-lagig

Dieses Datenblatt dient ausschließlich Informationszwecken, für mögliche Fehler oder Ungenauigkeiten wird keinerlei Haftung übernommen. Metsä Tissue behält sich das Recht vor, seine Produkte, Produktinformationen und Produktsortimente ohne vorherige Ankündigung zu ändern.