

82117

Katrin Toilettenpapierspender S für Jumborollen, Weiß

- Der Katrin Gigant Toilettenpapierspender für Jumborollen eignet sich durch seine hohe Kapazität für Waschräume mit hoher Frequentierung.
- Verfügbar in 2 Größen: S und L (S = geeignet für Jumborollen der Größe S = 600 Blatt)
- Kontrollierter Verbrauch durch automatische Rollenbremse.
- Leichtes Abreißen des Papiers dank Abrisskanten im Vorder- und Seitenbereich des Spenders.
- Vollständige Nutzung der kompletten Rolle durch seitlich ausklappbaren Restrollenhalter.
- Dank der transparenten Seiten lässt sich der Füllstand des Papiers ganz leicht erkennen.
- Freie Wahl bei der Nutzung der Schließfunktion (mit oder ohne Schlüssel).
- Hauptrohstoffe der wichtigsten Kunststoffteile und des Schlosses: ABS (Acrylnitril-Butadien-Styrol), PC (Polycarbonat), POM (Polyoxymethylen).




ISO 9001 **ISO 14001**

Herkunftsland: Frankreich

Produkte

Länge/Tiefe	151 mm	Farbe	Weiß
Breite	239 mm	Gesamtgewicht	0,798 kg
Höhe	245 mm		

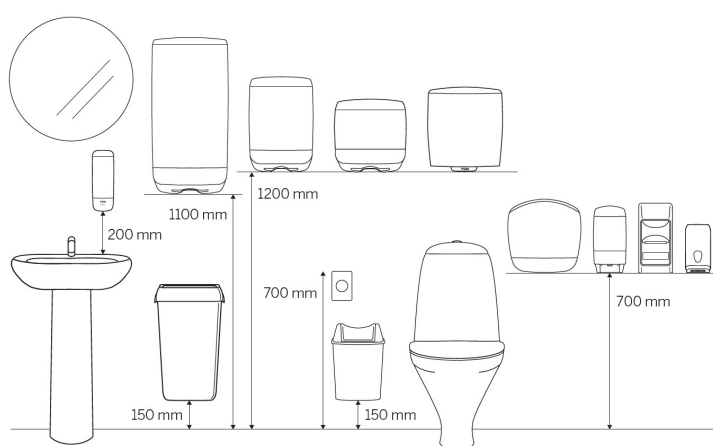
Handelseinheit

Länge/Tiefe	244 mm	Gesamtgewicht	0,944 kg	EAN	
Breite	154 mm	Verbrauchereinheit pro Versandeinheit	1		6 4 1 4 3 0 1 0 8 2 1 1 7
Höhe	254 mm				

Palette

Länge/Tiefe	1.200 mm	Gesamtgewicht	119,55 kg	EAN	 6 4 14301 082124
Breite	800 mm	Anzahl Versandeinheiten pro Palette	100		
Höhe	1.166 mm				

Maßangaben und Installation



Zugehörige Produkte

Beispielhafte Auswahl aus allen Ländern. Die Verfügbarkeit für einzelne Regionen finden Sie auf der Webseite.



93663

Katrin Jumbo

Toilettenpapier S 100 m

2-lagig



104994

Katrin Jumbo

Toilettenpapier S 130

Meter 2-lagig



93656

Katrin Jumbo

Toilettenpapier S 150 m

2-lagig



106101

Katrin Jumbo

Toilettenpapier S 200 m

2-lagig



117873

Katrin Jumbo

Toilettenpapier S 265 m

2-lagig



108925

Katrin Plus Jumbo

Toilettenpapier S 2-lagig

Dieses Datenblatt dient ausschließlich Informationszwecken, für mögliche Fehler oder Ungenauigkeiten wird keinerlei Haftung übernommen. Metsä Tissue behält sich das Recht vor, seine Produkte, Produktinformationen und Produktsortimente ohne vorherige Ankündigung zu ändern.