

82216

Katrin Centerfeed Spender M, Weiß

- Der Katrin Centerfeed Spender für Papierrollen mit Innenabwicklung eignet sich für den Einsatz an Arbeitsplätzen und in Waschräumen.
- Verfügbar in 2 Größen: S und M
- Bedarfsgerechte, einhändige Entnahme des Papiers.
- Leichtes Abreißen des Papiers dank Abrisskanten im Vorder- und Seitenbereich des Spenders.
- Sichere Entnahme des Papiers durch nach innen gerichtete Abrisskanten.
- Einfaches Einlegen einer neuer Rolle dank der frontalen Öffnung im Rollenhalter.
- Zahlreiche Optionen hinsichtlich der Auswahl der passenden Katrin Centerfeed-Mehrzweckrollen, da sowohl Rollen ohne Hülse als auch mit herausnehmbarer Hülse verwendet werden können.
- Dank der transparenten Seiten lässt sich der Füllstand des Papiers ganz leicht erkennen.
- Freie Wahl bei der Nutzung der Schließfunktion (mit oder ohne Schlüssel).
- Hauptrohstoffe der wichtigsten Kunststoffteile und des Schlosses: ABS (Acrylnitril-Butadien-Styrol), PC (Polycarbonat), POM (Polyoxymethylen).



ISO 9001 **ISO 14001**

Herkunftsland: Frankreich


Produkte

Länge/Tiefe	240 mm	Farbe	Weiß
Breite	263 mm	Gesamtgewicht	1,611 kg
Höhe	404 mm		

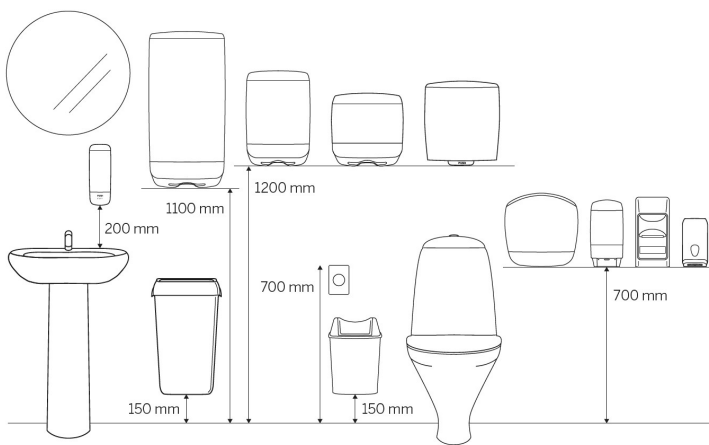
Handelseinheit

Länge/Tiefe	266 mm	Gesamtgewicht	2,015 kg	EAN	
Breite	240 mm	Verbrauchereinheit pro Versandeinheit	1		
Höhe	425 mm				

Palette

Länge/Tiefe	1.200 mm	Gesamtgewicht	85,6 kg	EAN	 6 4 143 01 082223
Breite	800 mm	Anzahl Versandeinheiten pro Palette	30		
Höhe	1.000 mm				

Maßangaben und Installation



Zugehörige Produkte

Beispielhafte Auswahl aus allen Ländern. Die Verfügbarkeit für einzelne Regionen finden Sie auf der Webseite.



485049

Katrin Centerfeed

Handtuch-Mehrzweckrolle

M 1000 Blatt 1-lagig



464414

Katrin Centerfeed

Handtuchrolle M

400 Blatt 2-lagig mit

Zwischenverleimung, Blau



481903

Katrin Centerfeed

Handtuch-Mehrzweckrolle

M 410 Blatt 2-lagig



481911

Katrin Centerfeed

Handtuch-Mehrzweckrolle

M 500 Blatt 2-lagig



463966

Katrin Centerfeed

Handtuchrolle M 700 Blatt

1-lagig, Gelb



64403

Katrin Plus Centerfeed

Handtuch-Mehrzweckrolle

M 300 m 1-lagig



55227

Katrin Plus Centerfeed

Handtuch-Mehrzweckrolle

M 600 Blatt 2-lagig



475355

Katrin Plus Centerfeed

Handtuch-Mehrzweckrolle

M 280 m 1-lagig, ohne
Hülse



475218

Katrin Plus Centerfeed

Handtuchrollen S 110 m

1-lagig, ohne Hülse

Dieses Datenblatt dient ausschließlich Informationszwecken, für mögliche Fehler oder Ungenauigkeiten wird keinerlei Haftung übernommen. Metsä Tissue behält sich das Recht vor, seine Produkte, Produktinformationen und Produktsortimente ohne vorherige Ankündigung zu ändern.