

# 82247

## Katrin Centerfeed Spender S, Schwarz

- Der Katrin Centerfeed Spender für Papierrollen mit Innenabwicklung eignet sich für den Einsatz an Arbeitsplätzen und in Waschräumen.
- Verfügbar in 2 Größen: S und M
- Bedarfsgerechte, einhändige Entnahme des Papiers.
- Leichtes Abreißen des Papiers dank Abrisskanten im Vorder- und Seitenbereich des Spenders.
- Sichere Entnahme des Papiers durch nach innen gerichtete Abrisskanten.
- Einfaches Einlegen einer neuer Rolle dank der frontalen Öffnung im Rollenhalter.
- Zahlreiche Optionen hinsichtlich der Auswahl der passenden Katrin Centerfeed-Mehrzweckrollen, da sowohl Rollen ohne Hülse als auch mit herausnehmbarer Hülse verwendet werden können.
- Dank der transparenten Seiten lässt sich der Füllstand des Papiers ganz leicht erkennen.
- Freie Wahl bei der Nutzung der Schließfunktion (mit oder ohne Schlüssel).
- Hauptrohstoffe der wichtigsten Kunststoffteile und des Schlosses: ABS (Acrylnitril-Butadien-Styrol), PC (Polycarbonat), POM (Polyoxymethylen).



**ISO 9001**    **ISO 14001**

**Herkunftsland: Frankreich**

### Produkte

Länge/Tiefe	174 mm	Farbe	Schwarz
Breite	186 mm	Gesamtgewicht	0,998 kg
Höhe	348 mm		

### Handelseinheit

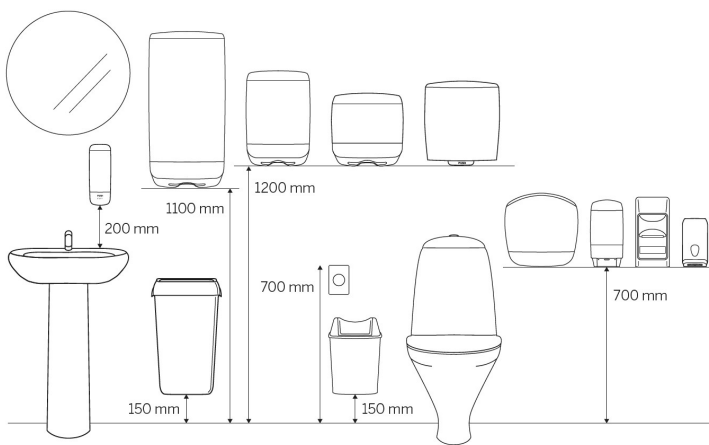
Länge/Tiefe	191 mm	Gesamtgewicht	1,182 kg	EAN
Breite	174 mm	Verbrauchereinheit pro Versandeinheit	1	
Höhe	356 mm			



## Palette

Länge/Tiefe	1.200 mm	Gesamtgewicht	110,254 kg	EAN	 6 4 143 01 082230
Breite	800 mm	Anzahl Versandeinheiten pro Palette	72		
Höhe	1.218 mm				

## Maßangaben und Installation



## Zugehörige Produkte

Beispielhafte Auswahl aus allen Ländern. Die Verfügbarkeit für einzelne Regionen finden Sie auf der Webseite.



97616

Katrin Centerfeed

Handtuch-Mehrzweckrolle

S 100 m 1-lagig



97579

Katrin Centerfeed

Handtuch-Mehrzweckrolle

S 100 m 1-lagig, Blau



97470

Katrin Centerfeed

Handtuch-Mehrzweckrolle

S 60 m 2-lagig



448257

Katrin Centerfeed

Handtuch-Mehrzweckrolle

S 116 m 1-lagig, ohne Hülse



97494

Katrin Plus Centerfeed

Handtuch-Mehrzweckrolle

S 60 m 2-lagig



475218

Katrin Plus Centerfeed

Handtuchrollen S 110 m

1-lagig, ohne Hülse



464806

Katrin Plus Centerfeed

Handtuch-Mehrzweckrolle

S 60 m 2-lagig, ohne Hülse

Dieses Datenblatt dient ausschließlich Informationszwecken, für mögliche Fehler oder Ungenauigkeiten wird keinerlei Haftung übernommen. Metsä Tissue behält sich das Recht vor, seine Produkte, Produktinformationen und Produktsortimente ohne vorherige Ankündigung zu ändern.