

# 82254

## Katrin Centerfeed Spender M, Schwarz

- Der Katrin Centerfeed Spender für Papierrollen mit Innenabwicklung eignet sich für den Einsatz an Arbeitsplätzen und in Waschräumen.
- Verfügbar in 2 Größen: S und M
- Bedarfsgerechte, einhändige Entnahme des Papiers.
- Leichtes Abreißen des Papiers dank Abrisskanten im Vorder- und Seitenbereich des Spenders.
- Sichere Entnahme des Papiers durch nach innen gerichtete Abrisskanten.
- Einfaches Einlegen einer neuer Rolle dank der frontalen Öffnung im Rollenhalter.
- Zahlreiche Optionen hinsichtlich der Auswahl der passenden Katrin Centerfeed-Mehrzweckrollen, da sowohl Rollen ohne Hülse als auch mit herausnehmbarer Hülse verwendet werden können.
- Dank der transparenten Seiten lässt sich der Füllstand des Papiers ganz leicht erkennen.
- Freie Wahl bei der Nutzung der Schließfunktion (mit oder ohne Schlüssel).
- Hauptrohstoffe der wichtigsten Kunststoffteile und des Schlosses: ABS (Acrylnitril-Butadien-Styrol), PC (Polycarbonat), POM (Polyoxymethylen).



**ISO 9001**    **ISO 14001**

**Herkunftsland: Frankreich**

### Produkte


|             |        |               |          |
|-------------|--------|---------------|----------|
| Länge/Tiefe | 240 mm | Farbe         | Schwarz  |
| Breite      | 263 mm | Gesamtgewicht | 1,611 kg |
| Höhe        | 404 mm |               |          |

### Handelseinheit

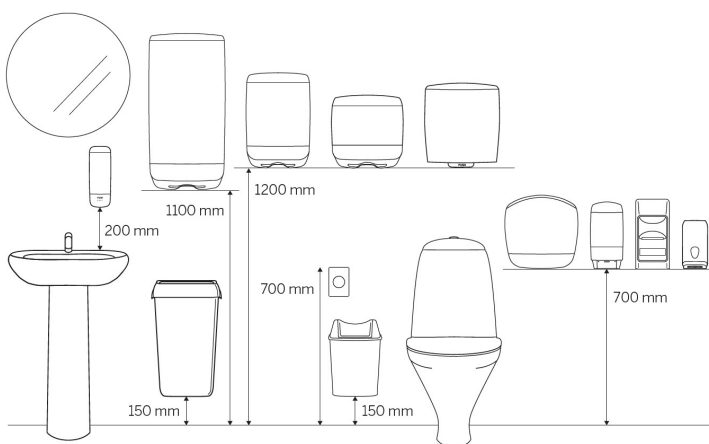
|             |        |                                       |          |     |
|-------------|--------|---------------------------------------|----------|-----|
| Länge/Tiefe | 266 mm | Gesamtgewicht                         | 2,015 kg | EAN |
| Breite      | 240 mm | Verbrauchereinheit pro Versandeinheit | 1        |     |
| Höhe        | 425 mm |                                       |          |     |



## Palette

|             |          |   |         |     |  |
|-------------|----------|---|---------|-----|--|
| Länge/Tiefe | 1.200 mm | Gesamtgewicht                             | 85,6 kg | EAN | <br>6 4 14301 08226 1 |
| Breite      | 800 mm   | Anzahl<br>Versandeinheiten<br>pro Palette | 30      |     |  |
| Höhe        | 1.000 mm |   |         |     |  |

## Maßangaben und Installation



## Zugehörige Produkte

Beispielhafte Auswahl aus allen Ländern. Die Verfügbarkeit für einzelne Regionen finden Sie auf der Webseite.



485049

Katrin Centerfeed  
Handtuch-Mehrzweckrolle  
M 1000 Blatt 1-lagig



464414

Katrin Centerfeed  
Handtuchrolle M  
400 Blatt 2-lagig mit  
Zwischenverleimung, Blau



481903

Katrin Centerfeed  
Handtuch-Mehrzweckrolle  
M 410 Blatt 2-lagig



481911

Katrin Centerfeed  
Handtuch-Mehrzweckrolle  
M 500 Blatt 2-lagig



74526

Katrin Centerfeed  
Handtuch-Mehrzweckrolle  
500 Blatt 2-lagig,  
Naturweiß



463966

Katrin Centerfeed  
Handtuchrolle M 700 Blatt  
1-lagig, Gelb



64403

Katrin Plus Centerfeed  
Handtuch-Mehrzweckrolle  
M 300 m 1-lagig



55227

Katrin Plus Centerfeed  
Handtuch-Mehrzweckrolle  
M 600 Blatt 2-lagig



475355

Katrin Plus Centerfeed  
Handtuch-Mehrzweckrolle  
M 280 m 1-lagig, ohne  
Hülse



475218

Katrin Plus Centerfeed  
Handtuchrollen S 110 m  
1-lagig, ohne Hülse

Dieses Datenblatt dient ausschließlich Informationszwecken, für mögliche Fehler oder Ungenauigkeiten wird keinerlei Haftung übernommen. Metsä Tissue behält sich das Recht vor, seine Produkte, Produktinformationen und Produktsortimente ohne vorherige Ankündigung zu ändern.