

88942

Katrin Falthandtuchspender S, Weiß

- Der Katrin Falthandtuchspender S wurde speziell für wenig frequentierte und kleine Waschräume entwickelt.
- Konzipiert als flexible und langlebige Spenderlösung, eignet er sich für alle Katrin Falthandtücher und ist Bestandteil unseres 'Freedom of Choice'-Konzepts.
- Kontrollierter Verbrauch und hygienische Entnahme durch Einzelblattausgabe.
- Für ein einfaches Nachfüllen - auch in engen Räumlichkeiten - lässt sich der Falthandtuchspender S nach unten öffnen.
- Freie Wahl bei der Nutzung der Schließfunktion (mit oder ohne Schlüssel).
- Einfache Montage durch transparente Rückwand.
- Transparente Seiten zur einfachen Kontrolle des Füllstands für rechtzeitiges Nachfüllen.
- Erhältlich in Weiß und Schwarz.
- Hauptrohstoffe der wichtigsten Kunststoffteile und des Schlosses: ABS (Acrylnitril-Butadien-Styrol), PC (Polycarbonat), POM (Polyoxymethylen).



ISO 9001 **ISO 14001**

Herkunftsland: Rumänien

Produkte

Länge/Tiefe	135 mm	Farbe	
Breite	300 mm	Gesamtgewicht	1,013 kg
Höhe	329 mm		

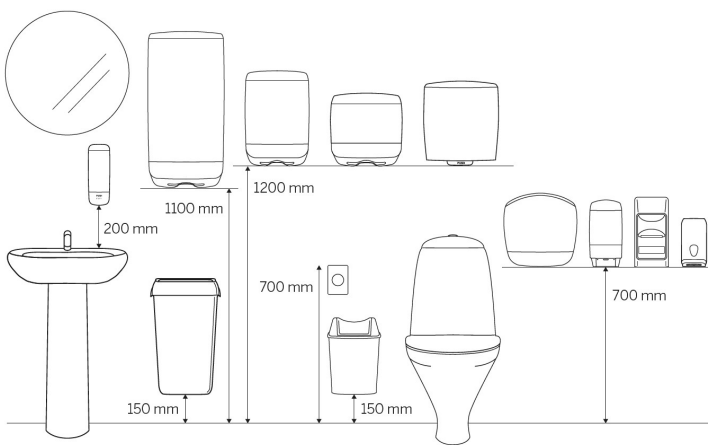
Handelseinheit

Länge/Tiefe	331 mm	Gesamtgewicht	1,308 kg	EAN	 6 4 14301 088942
Breite	304 mm	Verbrauchereinheit pro Versandeinheit	1		
Höhe	140 mm				

Palette

Länge/Tiefe	1.200 mm	Gesamtgewicht	114,094 kg	EAN	 6 4 14301 088959
Breite	800 mm	Anzahl Versandseinheiten pro Palette	68		
Höhe	1.130 mm				

Maßangaben und Installation



Zugehörige Produkte

Beispielhafte Auswahl aus allen Ländern. Die Verfügbarkeit für einzelne Regionen finden Sie auf der Webseite.



343367

Katrin C-Falz

Falhandtücher 125 Blatt
2-lagig



92512

Katrin Plus C-Falz

Papierhandtücher 100
Blatt 2-lagig



35311

Katrin Plus V-Falz

Falhandtücher Zick Zack
200 Blatt 2-lagig, Handy
Pack



83114

Katrin Plus

Papierhandtücher V-Falz,
Zick Zack, 300 Blatt,
1-lagig



61600

Katrin Plus W-Falz

Falhandtücher Non Stop
L 90 Blatt 3-lagig, Handy
Pack



87099

Katrin Plus W-Fold

Papierhandtücher Non-
Stop L 90 Blatt 3-lagig
Handy Pack



61624

Katrin Plus Z-Falz

Falhandtücher Non Stop
M EasyFlush 160 Blatt
2-lagig, Handy Pack



87181

Katrin Plus Z-Fold

Papierhandtücher Non-
Stop M 135 Blatt 2-lagig,
Handy Pack



38893

Katrin Plus Z-Falz

Falhandtücher Non Stop M
EasyFlush 150 Blatt 2-lagig



45570

Katrin V-Falz

Falhandtücher Zick Zack
200 Blatt 2-lagig, Handy
Pack



61594

Katrin W-Falz

Falhandtücher Non Stop
L 120 Blatt 2-lagig, Handy
Pack



95193

Katrin W-Falz

Falhandtücher Non Stop
L 135 Blatt 2-lagig, Fresh
Line, Handy Pack



87242

Katrin Z-Fold

Papierhandtücher Non-
Stop M 135 Blatt 2-lagig,
gelb, Handy Pack



88690

Katrin Z-Fold

Papierhandtücher Non-
Stop M 140 Blatt 2-lagig,
Handy Pack



61617

Katrin Z-Falz

Falhandtücher Non Stop
M 160 Blatt 2-lagig, Handy
Pack



87150

Katrin Z-Fold

Papierhandtücher
Non-Stop Wide 135 Blatt
2-lagig, Handy Pack

Dieses Datenblatt dient ausschließlich Informationszwecken, für mögliche Fehler oder Ungenauigkeiten wird keinerlei Haftung übernommen. Metsä Tissue behält sich das Recht vor, seine Produkte, Produktinformationen und Produktsortimente ohne vorherige Ankündigung zu ändern.