

# 88966

## Katrin Falthandtuchspender S, Schwarz

- Der Katrin Falthandtuchspender S wurde speziell für wenig frequentierte und kleine Waschräume entwickelt.
- Konzipiert als flexible und langlebige Spenderlösung, eignet er sich für alle Katrin Falthandtücher und ist Bestandteil unseres 'Freedom of Choice'-Konzepts.
- Kontrollierter Verbrauch und hygienische Entnahme durch Einzelblattausgabe.
- Für ein einfaches Nachfüllen - auch in engen Räumlichkeiten - lässt sich der Falthandtuchspender S nach unten öffnen.
- Freie Wahl bei der Nutzung der Schließfunktion (mit oder ohne Schlüssel).
- Einfache Montage durch transparente Rückwand.
- Transparente Seiten zur einfachen Kontrolle des Füllstands für rechtzeitiges Nachfüllen.
- Erhältlich in Weiß und Schwarz.
- Hauptrohstoffe der wichtigsten Kunststoffteile und des Schlosses: ABS (Acrylnitril-Butadien-Styrol), PC (Polycarbonat), POM (Polyoxymethylen).



**ISO 9001    ISO 14001**

**Herkunftsland: Rumänien**

### Produkte

Länge/Tiefe	135 mm	Farbe	
Breite	300 mm	Gesamtgewicht	1,013 kg
Höhe	329 mm		

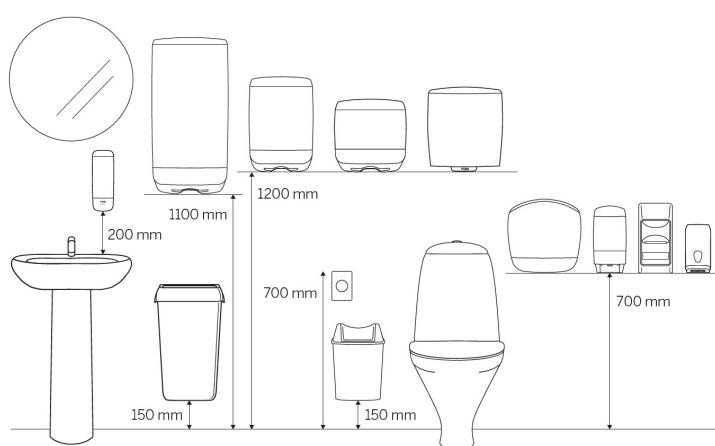
### Handelseinheit

Länge/Tiefe	331 mm	Gesamtgewicht	1,308 kg	EAN	
Breite	304 mm	Verbrauchereinheit pro Versandeinheit	1		
Höhe	140 mm				

## Palette

Länge/Tiefe	1.200 mm	Gesamtgewicht	114,094 kg	EAN	 6 4 14301 088973
Breite	800 mm	Anzahl Versandeinheiten pro Palette	68		
Höhe	1.130 mm				

## Maßangaben und Installation



## Zugehörige Produkte

Beispielhafte Auswahl aus allen Ländern. Die Verfügbarkeit für einzelne Regionen finden Sie auf der Webseite.



**343367**

Katrin C-Falz

Falhandtücher 125 Blatt  
2-lagig



**92512**

Katrin Plus C-Falz

Papierhandtücher 100  
Blatt 2-lagig



**35311**

Katrin Plus V-Falz

Falhandtücher Zick Zack  
200 Blatt 2-lagig, Handy  
Pack



**83114**

Katrin Plus

Papierhandtücher V-Falz,  
Zick Zack, 300 Blatt,  
1-lagig



**61600**

Katrin Plus W-Falz

Falhandtücher Non Stop  
L 90 Blatt 3-lagig, Handy  
Pack



**87099**

Katrin Plus W-Fold

Papierhandtücher Non-  
Stop L 90 Blatt 3-lagig  
Handy Pack



**61624**

Katrin Plus Z-Falz

Falhandtücher Non Stop  
M EasyFlush 160 Blatt  
2-lagig, Handy Pack



**87181**

Katrin Plus Z-Fold

Papierhandtücher Non-  
Stop M 135 Blatt 2-lagig,  
Handy Pack



**38893**

Katrin Plus Z-Falz

Falhandtücher Non Stop M  
EasyFlush 150 Blatt 2-lagig



**45570**

Katrin V-Falz

Falhandtücher Zick Zack  
200 Blatt 2-lagig, Handy  
Pack



**61594**

Katrin W-Falz

Falhandtücher Non Stop  
L 120 Blatt 2-lagig, Handy  
Pack



**95193**

Katrin W-Falz

Falhandtücher Non Stop  
L 135 Blatt 2-lagig, Fresh  
Line, Handy Pack



**87242**

Katrin Z-Fold

Papierhandtücher Non-  
Stop M 135 Blatt 2-lagig,  
gelb, Handy Pack



**88690**

Katrin Z-Fold

Papierhandtücher Non-  
Stop M 140 Blatt 2-lagig,  
Handy Pack



**61617**

Katrin Z-Falz

Falhandtücher Non Stop  
M 160 Blatt 2-lagig, Handy  
Pack



**87150**

Katrin Z-Fold

Papierhandtücher  
Non-Stop Wide 135 Blatt  
2-lagig, Handy Pack

Dieses Datenblatt dient ausschließlich Informationszwecken, für mögliche Fehler oder Ungenauigkeiten wird keinerlei Haftung übernommen. Metsä Tissue behält sich das Recht vor, seine Produkte, Produktinformationen und Produktsortimente ohne vorherige Ankündigung zu ändern.