

89727

Katrin Falthandtuchspender XL, Weiß

- Der Katrin Falthandtuchspender XL wurde mit seinem hohen Fassungsvermögen speziell für stark frequentierte Waschräume entwickelt.
- Konzipiert als flexible und langlebige Spenderlösung, eignet er sich für alle Katrin Falthandtücher und ist Bestandteil unseres 'Freedom of Choice'-Konzepts.
- Kontrollierter Verbrauch und hygienische Entnahme durch Einzelblattausgabe.
- Einfache Anpassung an unterschiedliche Blattbreiten durch mehrere Einstellmöglichkeiten.
- Verstellbare Seitenstege im Inneren des Spenders sorgen dafür, dass die Papierbündel sicher platziert sind, und vereinfachen so das Befüllen.
- Für eine leichte Handhabung lässt sich die Frontabdeckung nach oben öffnen und kann in zwei Positionen für ein einfaches Nachfüllen arretiert werden.
- Beidseitige Entriegelungsfunktion für mehr Flexibilität bei der Installation und beim Öffnen; auch schlüssellose Öffnungsfunktion möglich.
- Einfache Montage durch transparente Rückwand.
- Transparente Seiten zur einfachen Kontrolle des Füllstands für rechtzeitiges Nachfüllen.
- Erhältlich in Weiß und Schwarz.
- Effizientes Trocknen von bis zu 800 Paar Händen.*
- 50% weniger Zeitaufwand für das Nachfüllen, mehr Zeit für die Reinigung.**
- 100% mehr trockene Paar Hände.**
- Hauptrohstoffe der wichtigsten Kunststoffteile und des Schlosses: ABS (Acrylnitril-Butadien-Styrol), PC (Polycarbonat), POM (Polyoxymethylen).

*bei Verwendung von Katrin Plus Falthandtüchern Zick Zack 2-lagig (Art.-Nr. 85040)

**verglichen mit dem Katrin Falthandtuchspender M




ISO ISO
9001 14001

Herkunftsland: Frankreich

Produkte

Länge/Tiefe	146 mm	Farbe	
Breite	338 mm	Gesamtgewicht	3,060 kg
Höhe	730 mm		

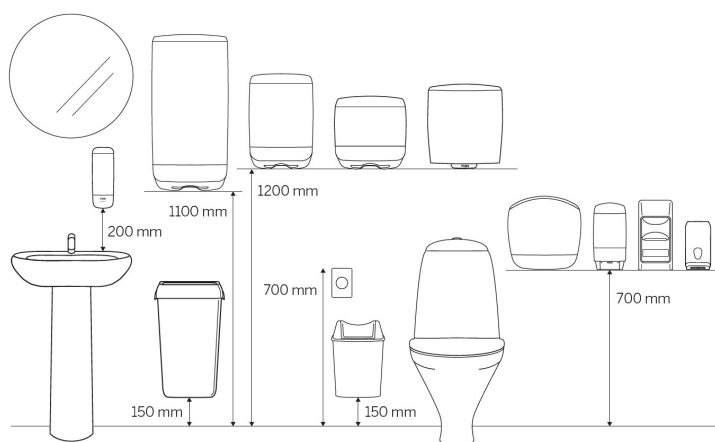
Handelseinheit

Länge/Tiefe	734 mm	Gesamtgewicht	3,655 kg	EAN	
Breite	342 mm	Verbrauchereinheit pro Versandeinheit	1		
Höhe	154 mm				

Palette

Länge/Tiefe	1.200 mm	Gesamtgewicht	101,905 kg	EAN	
Breite	800 mm	Anzahl Versandeinheiten pro Palette	21		
Höhe	1.228 mm				

Maßangaben und Installation



Zugehörige Produkte

Beispielhafte Auswahl aus allen Ländern. Die Verfügbarkeit für einzelne Regionen finden Sie auf der Webseite.



343367

Katrin C-Falz

Falhandtücher 125 Blatt

2-lagig



92512

Katrin Plus C-Falz

Papierhandtücher 100

Blatt 2-lagig



35311

Katrin Plus V-Falz

Falhandtücher Zick Zack

200 Blatt 2-lagig, Handy
Pack



85040

Katrin Plus V-Falz

Falhandtücher Zick Zack

200 Blatt 2-lagig, Handy
Pack



83114

Katrin Plus

Papierhandtücher V-Falz,
Zick Zack, 300 Blatt, 1-lagig



61600

Katrin Plus W-Falz

Falhandtücher Non Stop
L 90 Blatt 3-lagig, Handy

Pack



87099

Katrin Plus W-Fold

Papierhandtücher Non-
Stop L 90 Blatt 3-lagig

Handy Pack



61563

Katrin Plus W-Falz

Falhandtücher Non Stop
L Wide 90 Blatt 3-lagig,

Handy Pack



61624

Katrin Plus Z-Falz

Falhandtücher Non Stop M
EasyFlush 160 Blatt 2-lagig,
Handy Pack



87181

Katrin Plus Z-Fold

Papierhandtücher Non-
Stop M 135 Blatt 2-lagig,
Handy Pack



38893

Katrin Plus Z-Falz

Falhandtücher Non Stop
M EasyFlush 150 Blatt
2-lagig



61587

Katrin Plus Z-Falz

Falhandtücher Non Stop
M Wide 160 Blatt 2-lagig,
Handy Pack



45570

Katrin V-Falz

Falhandtücher Zick Zack
200 Blatt 2-lagig, Handy
Pack



35588

Katrin V-Falz

Falhandtücher Zick Zack
200 Blatt 2-lagig, Handy
Pack



61594

Katrin W-Falz

Falhandtücher Non Stop
L 120 Blatt 2-lagig, Handy
Pack



95193

Katrin W-Falz

Falhandtücher Non Stop
L 135 Blatt 2-lagig, Fresh
Line, Handy Pack

Dieses Datenblatt dient ausschließlich Informationszwecken, für mögliche Fehler oder Ungenauigkeiten wird keinerlei Haftung übernommen. Metsä Tissue behält sich das Recht vor, seine Produkte, Produktinformationen und Produktsortimente ohne vorherige Ankündigung zu ändern.