

89741

## Katrin Falthandtuchspender XL, Schwarz

- Der Katrin Falthandtuchspender XL wurde mit seinem hohen Fassungsvermögen speziell für stark frequentierte Waschräume entwickelt.
- Konzipiert als flexible und langlebige Spenderlösung, eignet er sich für alle Katrin Falthandtücher und ist Bestandteil unseres 'Freedom of Choice'-Konzepts.
- Kontrollierter Verbrauch und hygienische Entnahme durch Einzelblattausgabe.
- Einfache Anpassung an unterschiedliche Blattbreiten durch mehrere Einstellmöglichkeiten.
- Verstellbare Seitenstege im Inneren des Spenders sorgen dafür, dass die Papierbündel sicher platziert sind, und vereinfachen so das Befüllen.
- Für eine leichte Handhabung lässt sich die Frontabdeckung nach oben öffnen und kann in zwei Positionen für ein einfaches Nachfüllen arretiert werden.
- Beidseitige Entriegelungsfunktion für mehr Flexibilität bei der Installation und beim Öffnen; auch schlüssellose Öffnungsfunktion möglich.
- Einfache Montage durch transparente Rückwand.
- Transparente Seiten zur einfachen Kontrolle des Füllstands für rechtzeitiges Nachfüllen.
- Erhältlich in Weiß und Schwarz.
- Effizientes Trocknen von bis zu 800 Paar Händen.\*
- 50% weniger Zeitaufwand für das Nachfüllen, mehr Zeit für die Reinigung.\*\*
- 100% mehr trockene Paar Hände.\*\*
- Hauptrohstoffe der wichtigsten Kunststoffteile und des Schlosses: ABS (Acrylnitril-Butadien-Styrol), PC (Polycarbonat), POM (Polyoxymethylen).

\*bei Verwendung von Katrin Plus Falthandtüchern Zick Zack 2-lagig (Art.-Nr. 85040)

\*\*verglichen mit dem Katrin Falthandtuchspender M



**ISO      ISO**  
**9001    14001**

**Herkunftsland: Frankreich**

## Produkte

Länge/Tiefe 146 mm

Farbe

Breite 338 mm

Gesamtgewicht 3,060 kg

Höhe 730 mm

## Handelseinheit

Länge/Tiefe 734 mm

Gesamtgewicht 3,655 kg

EAN



Breite 342 mm

Verbrauchereinheit  
pro Versandeinheit 1

Höhe 154 mm

## Palette

Länge/Tiefe 1.200 mm

Gesamtgewicht 101,905 kg

EAN

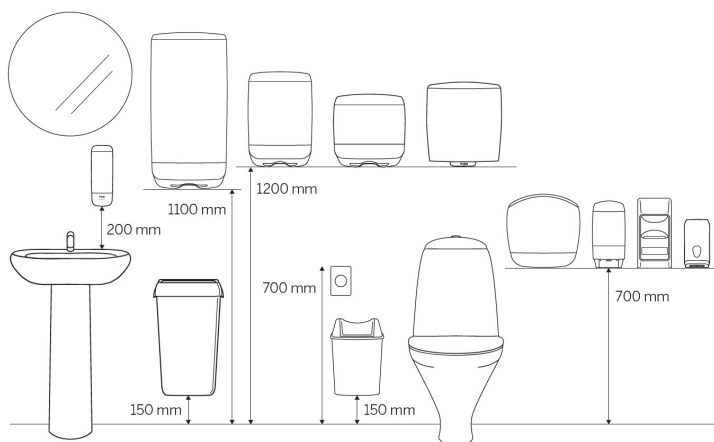


Breite 800 mm

Anzahl  
Versandeinheiten  
pro Palette 21

Höhe 1.228 mm

## Maßangaben und Installation



## Zugehörige Produkte

Beispielhafte Auswahl aus allen Ländern. Die Verfügbarkeit für einzelne Regionen finden Sie auf der Webseite.



**343367**

Katrin C-Falz

Falhandtücher 125 Blatt

2-lagig



**92512**

Katrin Plus C-Falz

Papierhandtücher 100

Blatt 2-lagig



**35311**

Katrin Plus V-Falz

Falhandtücher Zick Zack

200 Blatt 2-lagig, Handy  
Pack



**85040**

Katrin Plus V-Falz

Falhandtücher Zick Zack

200 Blatt 2-lagig, Handy  
Pack



**83114**

Katrin Plus

Papierhandtücher V-Falz,  
Zick Zack, 300 Blatt, 1-lagig



**61600**

Katrin Plus W-Falz

Falhandtücher Non Stop

L 90 Blatt 3-lagig, Handy  
Pack



**87099**

Katrin Plus W-Fold

Papierhandtücher Non-

Stop L 90 Blatt 3-lagig  
Handy Pack



**61563**

Katrin Plus W-Falz

Falhandtücher Non Stop

L Wide 90 Blatt 3-lagig,  
Handy Pack



**61624**

Katrin Plus Z-Falz

Falhandtücher Non Stop M  
EasyFlush 160 Blatt 2-lagig,  
Handy Pack



**87181**

Katrin Plus Z-Fold

Papierhandtücher Non-

Stop M 135 Blatt 2-lagig,  
Handy Pack



**38893**

Katrin Plus Z-Falz

Falhandtücher Non Stop

M EasyFlush 150 Blatt  
2-lagig



**61587**

Katrin Plus Z-Falz

Falhandtücher Non Stop

M Wide 160 Blatt 2-lagig,  
Handy Pack



**45570**

Katrin V-Falz

Falhandtücher Zick Zack

200 Blatt 2-lagig, Handy  
Pack



**35588**

Katrin V-Falz

Falhandtücher Zick Zack

200 Blatt 2-lagig, Handy  
Pack



**61594**

Katrin W-Falz

Falhandtücher Non Stop

L 120 Blatt 2-lagig, Handy  
Pack



**95193**

Katrin W-Falz

Falhandtücher Non Stop

L 135 Blatt 2-lagig, Fresh  
Line, Handy Pack

Dieses Datenblatt dient ausschließlich Informationszwecken, für mögliche Fehler oder Ungenauigkeiten wird keinerlei Haftung übernommen. Metsä Tissue behält sich das Recht vor, seine Produkte, Produktinformationen und Produktsortimente ohne vorherige Ankündigung zu ändern.