

92384

Katrin Toilettenpapierspender für 2 Rollen, Weiß

- Praktischer Spender für konventionelle Toilettenpapierrollen
- Für 2 Toilettenpapierrollen gleichzeitig (mit einem Durchmesser von max. 115 mm)
- Aus ABS-Kunststoff, robust und zuverlässig
- Sichtfenster zeigt an, wann Papier nachgefüllt werden muss
- Geeignet für Eckanbringung rechts und links (Rollenhalter austauschbar)
- Einfache Befüllung, Montage und Wartung
- Abschließbar



ISO 9001

Herkunftsland: Italien

Produkte

Länge/Tiefe	145 mm	Farbe	Weiß
Breite	145 mm	Gesamtgewicht	0,740 kg
Höhe	300 mm		

Handelseinheit

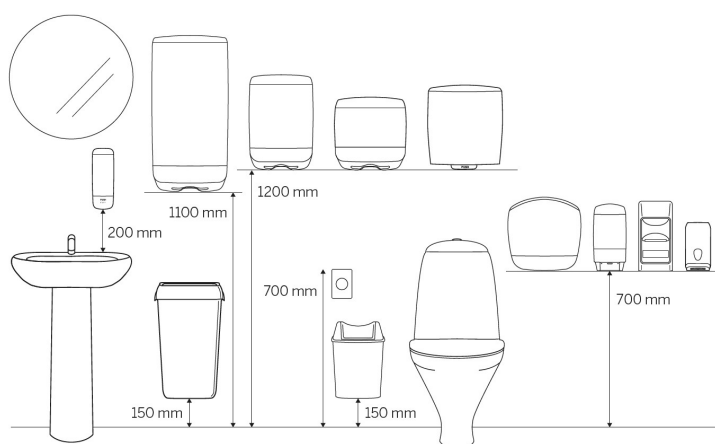
Länge/Tiefe	310 mm	Gesamtgewicht	0,9 kg	EAN
Breite	160 mm	Verbrauchereinheit pro Versandeinheit	1	
Höhe	160 mm			



Palette

Länge/Tiefe	1.200 mm	Gesamtgewicht	254,8 kg	EAN	 6 4 14300 092551
Breite	800 mm	Anzahl Versandseinheiten pro Palette	255		
Höhe	2.550 mm				

Maßangaben und Installation



Zugehörige Produkte

Beispielhafte Auswahl aus allen Ländern. Die Verfügbarkeit für einzelne Regionen finden Sie auf der Webseite.



11711

Katrin Plus Toilettenpapier
250 Blatt 3-lagig



105830

Katrin Plus Toilettenpapier
250 Blatt 3-lagig



169505

Katrin Toilettenpapier 250
Blatt 2-lagig



11841

Katrin Toilettenpapier 250
Blatt 3-lagig



14293

Katrin Toilettenpapier 400
Blatt 2-lagig

Dieses Datenblatt dient ausschließlich Informationszwecken, für mögliche Fehler oder Ungenauigkeiten wird keinerlei Haftung übernommen. Metsä Tissue behält sich das Recht vor, seine Produkte, Produktinformationen und Produktsortimente ohne vorherige Ankündigung zu ändern.