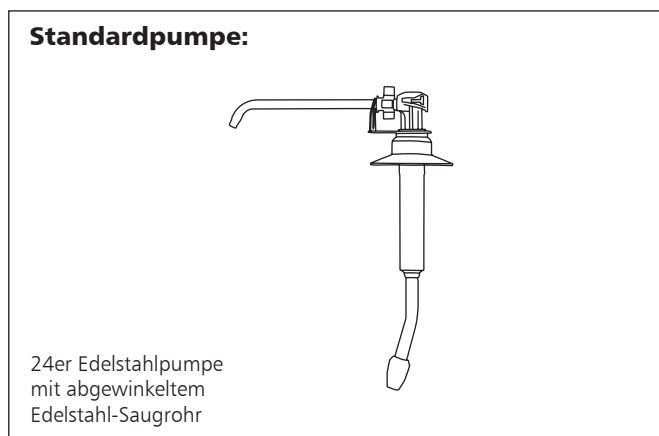
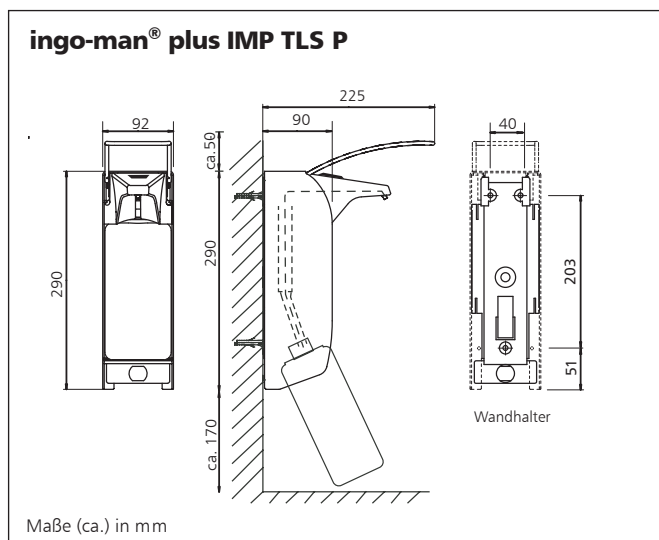
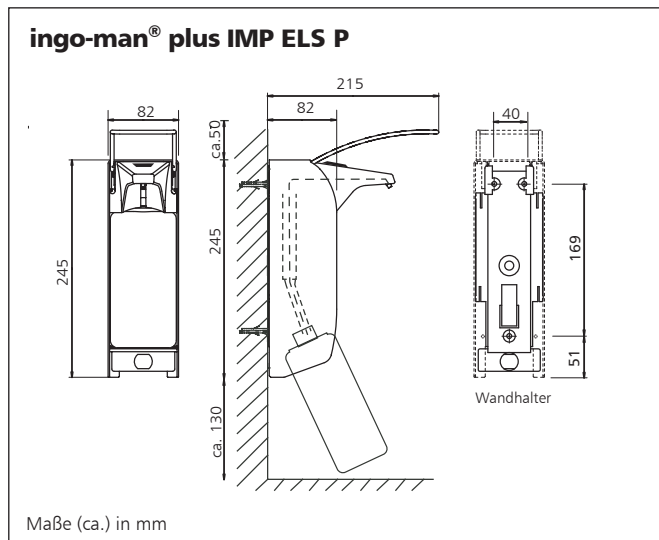


ingo-man® plus IMP ELS P • IMP TLS P

Seifen-/Desinfektionsmittelpender für Einwegflaschen, auch wiederbefüllbar • austauschbare Pumpe • Frontentnahme langer Bedienhebel • pulverbeschichtet

OPHARDT
hygiene

Ophardt Hygiene-Technik GmbH + Co. KG
Lindenau 27 • D-47661 Issum
Tel.: +49 2835 18-0 • Fax: +49 2835 18-77
E-Mail: info@ophardt.com • www.ophardt.com



Seifen-/Desinfektionsmittelpender

- ▶ zur Dosierung von Flüssigseife ohne Reibemittel, alkoholischem Händedesinfektionsmittel, Lotion, Massageöl etc.
- ▶ besonders geeignet für Kliniken, Arztpraxen, Gesundheits- und Pflegeeinrichtungen
- ▶ für 500-ml- oder 1000-ml-Einwegflaschen
- ▶ mit austauschbarer Pumpe
- ▶ schwenkbare Auslaufblende für einfachen Pumpenwechsel von vorne, ohne den Spender von der Wand zu nehmen
- ▶ entsprechend der Arbeitsstätten-Richtlinie ASR 35/5, gemäß VGB 103 „Direktspender“

Technische Daten

- Gehäuse: Aluminium, weiß pulverbeschichtet (RAL 9010)
 Dosierpumpe: 24er Edelstahlpumpe, Standardpumpe, abgewinkeltes Edelstahl-Saugrohr, Edelstahl-Pumpenzylinder
 Dosiermenge: Dosierung einstellbar bei ca. 0,75 ml/1,0 ml/1,2 ml/1,5 ml (in Abhängigkeit von der Viskosität des Füllgutes)
 Bedienhebel: Edelstahl
 Wandhalter: Standard ingo-man® Kunststoff-Wandhalter
 Wandmontage: mit drei Dübeln und Schrauben
 Reinigung: Spender spülmaschinengeeignet, nicht autoklavierbar, Standardpumpe spülmaschinengeeignet und autoklavierbar bis 134° C, 3 bar

Ausschreibungstext

ingo-man® plus IMP ELS P/24 Art.-Nr. 1417467

- Stück Seifen-/Desinfektionsmittelpender, 500 ml, Aluminium, weiß pulverbeschichtet (RAL 9010) langer Bedienhebel, mit Clip, wechselbare 24er Edelstahlpumpe, zum Reinigen und Pumpenwechsel nach vorne aufklappbare Auslaufblende zur Frontentnahme, autoklavierbar und spülmaschinengeeignet
 Abmessung: B 82 x H 245 x T 215 mm

ingo-man® plus IMP TLS P/24 Art.-Nr. 1417468

- Stück Seifen-/Desinfektionsmittelpender, 1000 ml, Aluminium, weiß pulverbeschichtet (RAL 9010) langer Bedienhebel, mit Clip, wechselbare 24er Edelstahlpumpe, zum Reinigen und Pumpenwechsel nach vorne aufklappbare Auslaufblende zur Frontentnahme, autoklavierbar und spülmaschinengeeignet
 Abmessung: B 92 x H 290 x T 225 mm

Bitte wenden - Fortsetzung auf der Rückseite!

Fortsetzung Ausschreibungstext:
ingo-man® plus IMP ELS P • IMP TLS P



Ophardt Hygiene-Technik GmbH + Co. KG
Lindenau 27 • D-47661 Issum
Tel.: +49 2835 18-0 • Fax: +49 2835 18-77
E-Mail: info@ophardt.com • www.ophardt.com

..... Stück **ingo-man® plus IMP ELS P/25 Art.-Nr. 1417563**
Seifen-/Desinfektionsmittelspender, 500 ml,
Aluminium, weiß pulverbeschichtet (RAL 9010)
langer Bedienhebel, mit Clip, wechselbare 25er
Edelstahlpumpe, zum Reinigen und Pumpenwechsel
nach vorne aufklappbare Auslaufblende zur
Frontentnahme, autoklavierbar und
spülmaschinengeeignet
Abmessung: B 82 x H 245 x T 215 mm

..... Stück **ingo-man® plus IMP TLS P/25 Art.-Nr. 1417603**
Seifen-/Desinfektionsmittelspender, 1000 ml,
Aluminium, weiß pulverbeschichtet (RAL 9010)
langer Bedienhebel, mit Clip, wechselbare 25er
Edelstahlpumpe, zum Reinigen und Pumpenwechsel
nach vorne aufklappbare Auslaufblende zur
Frontentnahme, autoklavierbar und
spülmaschinengeeignet
Abmessung: B 92 x H 290 x T 225 mm

..... Stück **ingo-man® plus IMP ELS P/K Art.-Nr. 1417564**
Seifen-/Desinfektionsmittelspender, 500 ml,
Aluminium, weiß pulverbeschichtet (RAL 9010)
langer Bedienhebel, mit Clip, wechselbare Kunst-
stoffpumpe, zum Reinigen und Pumpenwechsel
nach vorne aufklappbare Auslaufblende zur
Frontentnahme, spülmaschinengeeignet,
nicht autoklavierbar
Abmessung: B 82 x H 245 x T 215 mm

..... Stück **ingo-man® plus IMP TLS P/K Art.-Nr. 1417604**
Seifen-/Desinfektionsmittelspender, 1000 ml,
Aluminium, weiß pulverbeschichtet (RAL 9010)
langer Bedienhebel, mit Clip, wechselbare Kunst-
stoffpumpe, zum Reinigen und Pumpenwechsel
nach vorne aufklappbare Auslaufblende zur
Frontentnahme, spülmaschinengeeignet,
nicht autoklavierbar
Abmessung: B 92 x H 290 x T 225 mm

..... Stück **ingo-man® plus IMP ELS P/KSP Art.-Nr. 1417565**
Desinfektionsmittelspender, 500 ml,
Aluminium, weiß pulverbeschichtet (RAL 9010)
langer Bedienhebel, mit Clip, wechselbare Sprüh-
pumpe aus Kunststoff, zum Reinigen und Pumpen-
wechsel nach vorne aufklappbare Auslaufblende
zur Frontentnahme, spülmaschinengeeignet,
nicht autoklavierbar
Abmessung: B 82 x H 245 x T 215 mm

..... Stück **ingo-man® plus IMP TLS P/KSP Art.-Nr. 1417605**
Desinfektionsmittelspender, 1000 ml,
Aluminium, weiß pulverbeschichtet (RAL 9010)
langer Bedienhebel, mit Clip, wechselbare Sprüh-
pumpe aus Kunststoff, zum Reinigen und Pumpen-
wechsel nach vorne aufklappbare Auslaufblende
zur Frontentnahme, spülmaschinengeeignet,
nicht autoklavierbar
Abmessung: B 92 x H 290 x T 225 mm

Fabrikat: **ingo-man® plus**
Hersteller: OPHARDT HYGIENE-TECHNIK GmbH + Co. KG

Technische Änderungen vorbehalten.
Vor Einsatz neuer Füllgüter sind Tests erforderlich!